

NIIGATA WORKERS EKIDEN

第27回新潟県勤労者駅伝大会要項



期日

2017年9月3日(日)

雨天決行

場所

新潟市陸上競技場
信濃川やすらぎ堤緑地

種目

24.4km 6人リレー

連合新潟・新潟県労福協

第27回新潟県勤労者駅伝大会要項

The 27th NIIGATA WORKERS EKIDEN 2017

1. 主催

第27回新潟県勤労者駅伝大会実行委員会
《構成団体》 日本労働組合総連合会新潟県連合会（連合新潟）
新潟県労働者福祉協議会（新潟県労福協）

2. 主管

新潟市中央陸上競技協会

3. 期日

2017年9月3日（日）（雨天決行）

4. 会場

新潟市陸上競技場、信濃川やすらぎ堤緑地（コース見取り図参照）

5. 大会日程

〈受付〉 8：30～9：30 *新潟市陸上競技場 正面入口
〈運営委員会①〉 9：00～ 〈監督会議〉 9：45～
〈運営委員会②〉 10：10～ 〈開会式〉 10：45～
〈スタート〉 11：30 〈閉会式〉 14：30～（予定）

*参加者、応援のみなさんはメインスタンドをご利用ください。

6. 出場資格

連合新潟・労福協の構成組織・団体内の労組・組合員、及び実行委員会が出場を認めた団体によるチームとする。

7. 参加費

1チーム 7,000円
（交通費、昼食代は個人又はチーム負担とする）

8. 競技方法

- (1) 1チーム 6選手によるリレー対抗とする。
- (2) 距離24.4kmを6区間で競走する。
（なお1区、3区、5区は折り返し点が2か所になります。） ※見取り図参照
1区(5.4km) 陸上競技場トラック1周と1/4～やすらぎ堤～陸上競技場
2区(3.0km) 陸上競技場～やすらぎ堤～陸上競技場
3区(5.0km) 陸上競技場～やすらぎ堤～陸上競技場
4区(3.0km) 陸上競技場～やすらぎ堤～陸上競技場
5区(5.0km) 陸上競技場～やすらぎ堤～陸上競技場
6区(3.0km) 陸上競技場～やすらぎ堤～陸上競技場
*スタート・中継・ゴールはいずれも陸上競技場内です。
- (3) チーム編成は、監督（1人）、正員（6人）、補員（2人）以内とする。
- (4) 各区間の選手配置は、各チームが参加申込時に決め、大会当日配布のプログラムに明示する。
- (5) **正員・補員を含めて同一チーム内における出場選手の交代を2人まで認める。**
 - ① 2人交代の例
 - ・ 区間相互の正員の入れ替え 1回
 - ・ 正員を別の区間に入れ、その空いた区間に補員を入れる
 - ・ 正員2人を外し、その区間に補員2人を入れる
 - ② 上記交代については、大会前々日9月1日（金）12：00までにFAXで大会事務局（連合新潟）に届出たものについてのみ認めるものとする。
 - ③ 9月3日（日）当日9：45からの監督会議では原則メンバー変更は行わない。ただし、急病により選手が出場できない場合等に限って、補員の交代出場を認める場合がある。この場合の区間変更は認めない。

- (6) 競技の中継は、タスキの受け渡しとする。
 - ① タスキの受け渡しは、中継受け渡し区域内で完了すること。
 - ② タスキは必ず手渡しし、これを投げたり又は落として次の継走者に拾わせてはいけない。
 - ③ タスキは競走の全距離を持ち運ばなければならない。
- (7) 競走者はいかなる場合でも、大会医務員から競走の中止を命ぜられたときは、直ちにその命に従うこと。
- (8) 各チームの伴走のための連絡車は一切認めない。
- (9) その他、日本陸上競技連盟規則及び駅伝競走実施基準による。

9. 表彰

- (1) 1～6位までの団体に賞状、楯、賞品を授与する。
- (2) **女性が2人以上実走したチームに限り、別枠で順位をつけ表彰する。**
- (3) 1区～6区までの男女トップタイム走者にそれぞれ区間賞を授与する。
- (4) 特別賞【ブービー、飛賞、高齢者（60歳以上）など】を設け賞品を贈る。
- (5) 参加賞を大会役員、競技役員（含む運営委員）、監督、正員、補員に贈る。

10. 参加申込

- (1) 所定の申込用紙に必要事項を記入のうえ、下記事務局へ郵送で申し込んで下さい。（メールでの申し込みを希望する場合は、<http://www.jtuc-rengo.jp/niigata/>）
〒950-8558 新潟市中央区新光町6-2 勤労福祉会館
連合新潟 駅伝大会事務局（TEL 025-281-7555、FAX 025-281-7556）
- (2) 申込書は傷害保険の関係上、正確に記入して下さい。
- (3) 申込と同時に、参加費を下記口座に振り込んで下さい。

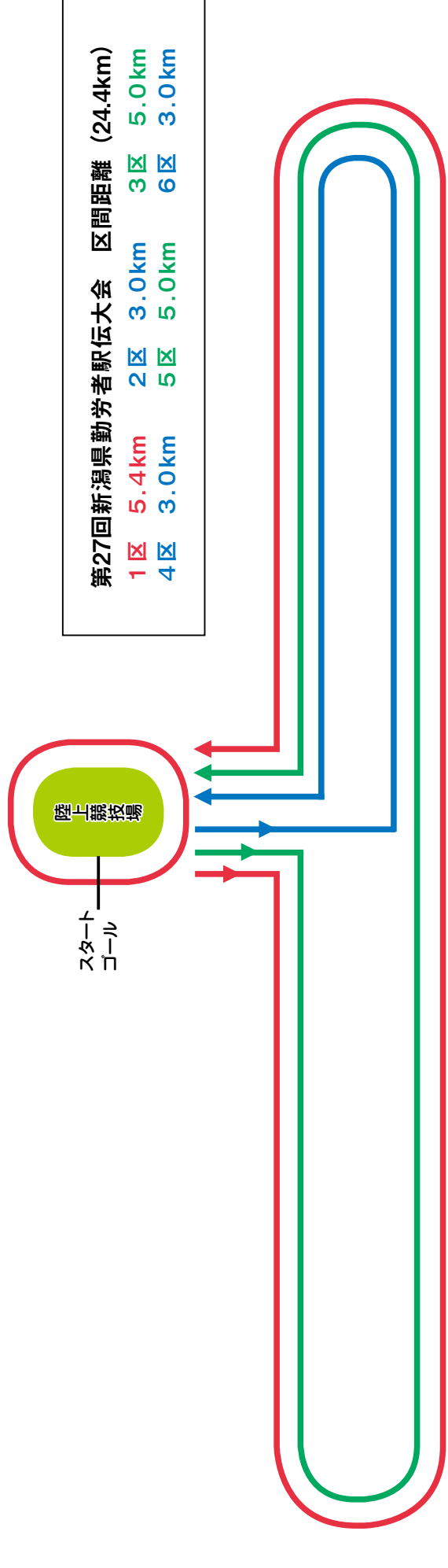
金融機関：新潟県労働金庫新潟南支店
 □座番号：(普)4163053
 □座名義：連合新潟駅伝実行委員会 実行委員長 齋藤敏明

- (4) **申込期限 2017年8月25日（金） 必着**
- (5) **各チームは参加申込にあたり、運営委員1名を必ず選出して下さい。**
打合せ、コース設営のため当日は**9時00分**に会場（会議室3）へ集合して下さい。陸上競技場駐車場は**駐車許可証のある車のみ**利用可（**メールでの申し込みが必要。1チーム3台迄**）とさせていただきます。
- (6) コースの関係上、100チーム前後で締め切ることがあります。

11. その他

- (1) ナンバーカードは主催者で、**タスキは各チームで用意すること**とします。
（希望があれば、主催者で白タスキを用意するので、申請書の「タスキの色」の欄にその旨の記入をお願いします。）
※ タスキは、布製で色は自由、長さ170cm前後・幅6cmを目安とします。
組合名・マークなどの記載は可としますが、主催者側で不適切と判断した時は、タスキの変更を求める場合もあります。
- (2) 着替えは新潟市陸上競技場更衣室を利用してください。
- (3) 大会役員、競技役員（含む運営委員）の他は、一切昼食を用意していないので、各自で用意してください。ただし、メーデー同様「にいがたユニオン」が弁当・飲食料の予約販売をしますので、ご希望の参加チームは、別紙「注文書」でご予約ください。
- (4) 競技中の事故については、応急処置のみ主催者で行いますが、それ以上の責任は負いかねますので十分注意をお願いします。（正員、補員より誓約書の提出をお願いします。）
- (5) 参加申込書に記載のあった方についてはスポーツ傷害保険に加入しますが、保険料は主催者が負担します。
- (6) 正員及び補員以外の者が競技に出場した場合は、直ちに当該チームは失格とし、傷害保険の適用は行いません。
- (7) 当日は、蚊・蜂の発生が考えられますので、黒っぽい服装にならないようご注意ください。
特に運営委員の方は、虫よけ対策をお願いします。
- (8) 大会当日の問い合わせは、080-6882-8175（事務局）まで

第27回新潟県勤労者駅伝大会 全コース見取り図



第27回新潟県勤労者駅伝大会 区間距離 (24.4km)

1区 5.4km 2区 3.0km 3区 5.0km 3区 5.0km

4区 3.0km 5区 5.0km 6区 3.0km 6区 3.0km